

Prothermetic kookapparatuur  
Kookketel 100lt (H) met roerwerk zonder  
roerhek, mengkraan en opstaande rand,  
stoom

ITEM # \_\_\_\_\_

MODEL # \_\_\_\_\_

NAAM # \_\_\_\_\_

SIS # \_\_\_\_\_

AIA # \_\_\_\_\_



586467 (PBONI0QLEM)

Kookketel 100lt (H) met  
roerwerk, mengkraan en  
opstaande rand, 2  
" aftapkraan, touchpanel,  
roerwerk zonder roerhek,  
stoom verwarmd

## Omschrijving

### Punt nr \_\_\_\_\_

Direct stoom verwarmde kookketel, met gelijkmatige indirecte verwarming via de dubbelwandige panbodem en de zijwanden. Het verwarmingssysteem werkt met 1,5 bar druk (125°C) voor een snelle opwarming.

stoom 45 kg/u; 1 - 1,5 bar

## Belangrijkste Gegevens

- De kookketel is toepasbaar voor koken, pocheren of stomen van vele soorten producten.
- Opbrengst gelijkmatig verhit in de bodem en zijwanden van de ketel van stoom heet water door een uitwendige mantel.
- De maximale druk in de dubbele mantel is 1,5 bar, de minimale werkdruk is 0,5 bar.
- De kookketel is dubbelwandig uitgevoerd tot 134 mm onder de rand.
- De geïsoleerde bovenrand voorkomt letsel van de gebruiker.
- De veiligheidsklep voorkomt overdruk van de stoom in de dubbele mantel.
- Ruime aftapkraan voor veilig en moeiteloos aftappen van het product.
- Stoom-source: self-contained met een booster injectie van stoom direct in dubbele mantel.
- Leegloopkraan is zeer eenvoudig te reinigen van de buitenkant.
- IPX6 waterdicht.
- De ergonomische afmetingen van de binnenketel, met een grote diameter en geringe diepte, maken het roeren en schoonmaken makkelijker.
- De ingebouwde temperatuur sensor zorgt voor een nauwkeurig kookproces.
- USB poort voor het uploaden van recepten en software en het downloaden van HACCP gegevens.
- [NOT TRANSLATED]

## Constructie

- Zowel de binnenketel als de dubbele mantel zijn vervaardigd van roestvrijstaal AISI316L, ontworpen voor werking met 1,5 bar druk.
- Het frame en de beplating zijn van roestvrijstaal AISI304.
- Het geïsoleerde dubbelwandige deksel is gebalanceerd gemonteerd op stabiele dwarsverbindingen en blijft in alle standen open staan.
- Verhitting met een externe bron van verzadigde stoom overdruk van 1,5 bar.
- De veiligheidsthermostaat beschermt tegen een laag water niveau in de dubbele mantel.
- De 2" aftapkraan maakt snel aftappen mogelijk.
- De mengzwenkkraan op het bovenblad maakt vullen en reinigen eenvoudig.
- Verzonken touchpanel, uitgevoerd met duidelijke display functies. Gelijktijdige weergave van de actuele en de ingestelde

Gekeurd: \_\_\_\_\_

temperatuur; de ingestelde kooktijd en de resterende kooktijd; de kloktijd; uitgestelde starttijd; "soft" functie voor bereiding van delicaat voedsel; 9 vermogen niveaus voor doorkoken, van zacht tot stevig; storingsignalering.

- Mogelijkheid voor invoeren van recepten met een multifase kookproces en verschillende temperaturen.
- Optioneel voor te bereiden voor aansluiting op een energie optimaliserend systeem.
- 98% recyclebaar (gewichtsperscentage); het verpakkingsmateriaal is vrij van giftige stoffen.
- Minimale naden voor een betere reiniging van de zijanten, om aan de hoogste hygiëne-eisen te voldoen.
- [NOT TRANSLATED]
- [NOT TRANSLATED]
- [NOT TRANSLATED]

### Duurzaamheid



- De hoogwaardige thermische isolatie bespaart energie en houdt de omgevingstemperatuur laag.

### Meegeleverde Accessoires

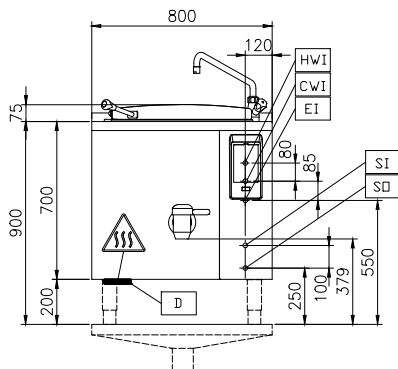
- 1 van Noodstop PNC 912784

### Optionele Accessoires

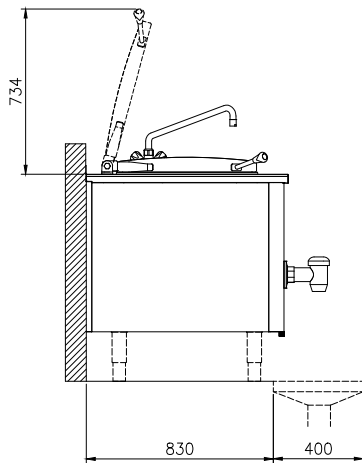
- Aftapzeef, rond, voor ronde kookketels PNC 910161
- Uitneemhaak voor ronde aftapzeef PNC 910162
- MANOMETER VOOR VASTE KOOKKETEL - LANG PNC 912120
- - NOT TRANSLATED - PNC 912468
- - NOT TRANSLATED - PNC 912469
- STOPCONTACT SCHUKO-16A / 230V INBOUW PNC 912470
- STOPCONTACT SWISS TYP-23,16A/230V,INBOUW PNC 912471
- STOPCONTACT SWISS TYP-23,16A/380V,INBOUW PNC 912472
- - NOT TRANSLATED - PNC 912473
- - NOT TRANSLATED - PNC 912474
- - NOT TRANSLATED - PNC 912475
- - NOT TRANSLATED - PNC 912476
- - NOT TRANSLATED - PNC 912477
- Koppelrail met opstaande rand, rechts of links, voor 900mm diepe ProThermic vaste apparaten of thermaline apparaten PNC 912499
- Maatlat voor 100lt vaste kookketel PNC 912724
- Stampot roerhek voor 100lt vaste kookketel PNC 912727
- Stampot roerhek met schrapers voor 100lt vaste kookketel PNC 912730
- SET 4 POTEN VOOR PROTHERMIC VAST 200MM PNC 912732

- AUT.WATERVULLING (K+W WATER) B=700-1000 PNC 912736
- Kit energie opt/potvrij contact protherm PNC 912737
- Werkschakelaar 25A PNC 912739
- EXT TOUCH PANEEL VR PROTHER VASTE APP PNC 912783
- Muurmontageset vaste apparatuur 800mm PNC 912785
- Koppelrail rechts, voor thermaline-ProThermic 90 apparaten met opstaande rand PNC 912981
- Koppelrail links, voor thermaline-ProThermic 90 apparaten met opstaande rand PNC 912982
- ACHTERPANEEL VASTE APPARATEN 700HX800 PNC 912989
- - NOT TRANSLATED - PNC 913307
- - NOT TRANSLATED - PNC 913382
- - NOT TRANSLATED - PNC 913383
- - NOT TRANSLATED - PNC 913406
- - NOT TRANSLATED - PNC 913407
- - NOT TRANSLATED - PNC 913427

Front aanzicht

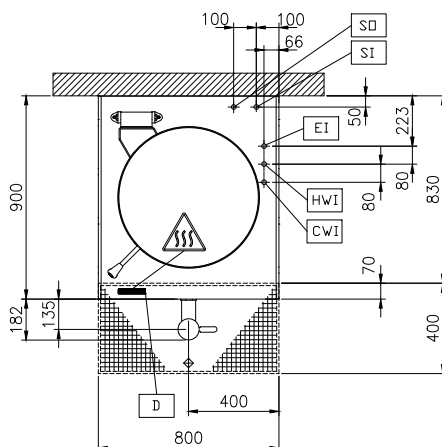


Zij aanzicht



CWII = Koud water invoer  
EI = Elektrische aansluiting  
HWI = Heet water invoer

Boven aanzicht



### Elektrisch

Voltage:  
586467 (PBON10QLEM) 400 V/3N ph/50/60 Hz  
Totaal vermogen: 0.6 kW

### Stoom

Stoom generatie: External source  
Stoom invoer: 1"  
Condens afvoer: 1"  
Stoomdruk, maximaal: 1.5 bar  
Stoom toevoer, relatieve dynamische druk: 1 min bar, 1.5 max bar

### Water:

Druk: 2-6 bar

### Installatie:

FS on concrete base; FS on feet; On base; Standing against wall; Wall mounted (with wall-kit)

### Opstelling:

### Algemene Gegevens:

Configuratie: Round; Fixed; Pre-arranged for stirrer; With splashback  
Temperatuur minimaal: 50 °C  
Temperatuur, maximaal: 110 °C  
Kookpan, diameter: 579 mm  
Kookpan, diepte: 460 mm  
Afmetingen, extern, breedte: 800 mm  
Afmetingen, extern, diepte: 900 mm  
Afmetingen, extern, hoogte: 700 mm  
Gewicht, netto: 140 kg  
Nuttige inhoud: 100 lt  
Dubbelwandig deksel: ✓

### [NOT TRANSLATED]

Stoom verbruik: 45 kg/hr